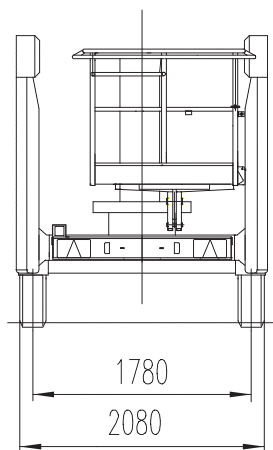
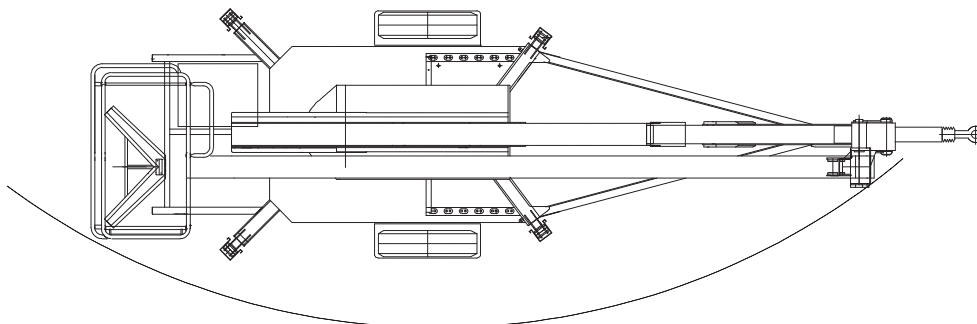
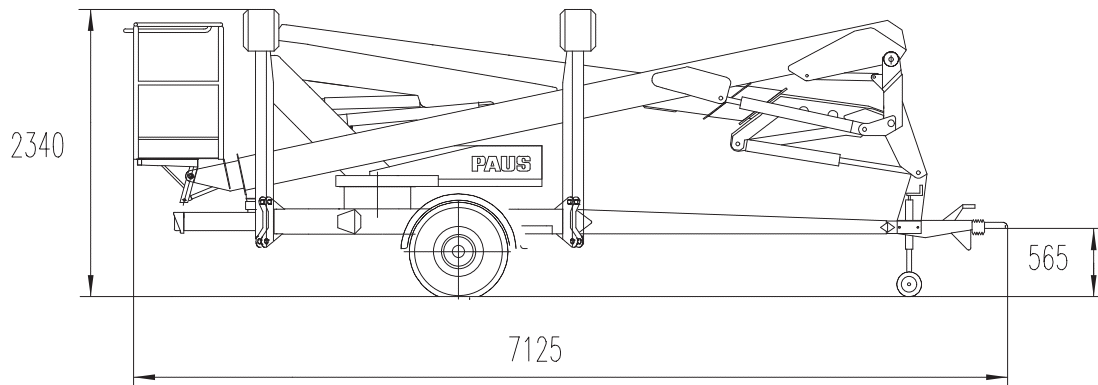


## GT21 A Standardausführung



Achstyp:	B2500
Achslast max.:	2500kg
Gesamtgewicht:	2500kg
Radbremse:	Typ 3081
Radanschluß:	205x6
Auflaufeinrichtung:	AL-KO 251S
Stützlast max.:	100kg
Reifen:	215R14C
Felge:	6Jx14H2 / ETO

Bild 027

# Arbeitsdiagramm GT21 A

