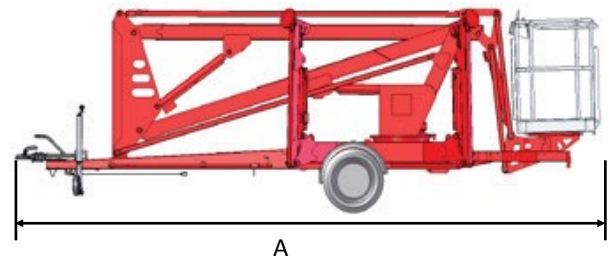
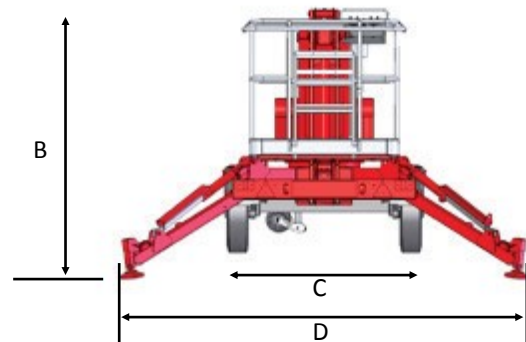


Anhänger - Arbeitsbühne TM13

Technische Daten TM13

Arbeitshöhe	13,0m
Max. Reichweite	6,0m
Max. Korblast	220kg
Drehbereich	355°
Länge Korbarm	1,2m
Plattform Grösse	1,2 x 0,8 x 1,1 m
Baulänge (A)	Min. 6100mm
Bauhöhe (B)	Max. 1990mm
Baubreite (C)	Min. 1640mm
max. zulässige Bodenunebenheit	10%
Eigengewicht	1495kg
Abstützfläche Breite (D) x Länge	Ca. 3,34m x 3,90m
Antrieb	Elektromotor 230V



Arbeitsdiagramm

