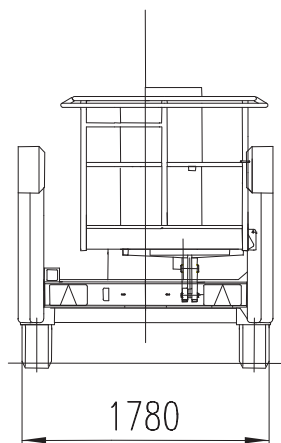
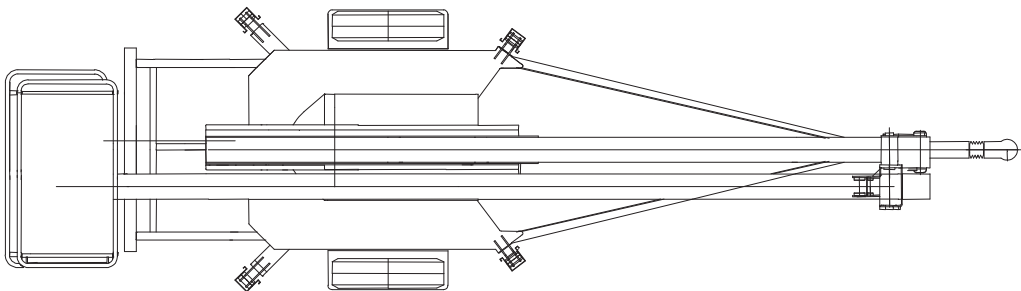
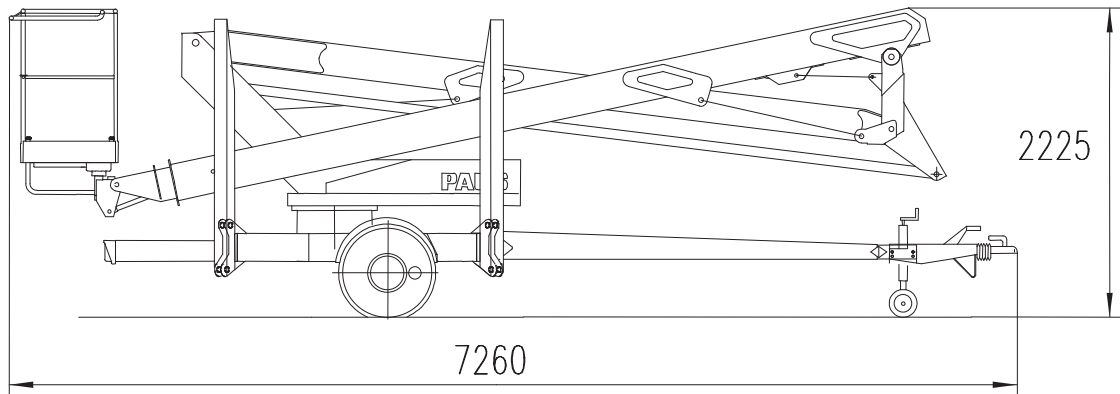


## GT18 A Standartausführung



Achstyp:	B 2500
Achslast max.:	2500kg
Gesamtgewicht:	2170kg
Radbremse:	Typ 3081
Radanschluß:	205x6
Auflaufeinrichtung:	AL-KO 251S
Stützlast max.:	100kg
Reifen:	215R14C
Felge:	6Jx14H2 / ETO

Bild 25

# GT18 A Arbeitsdiagramm

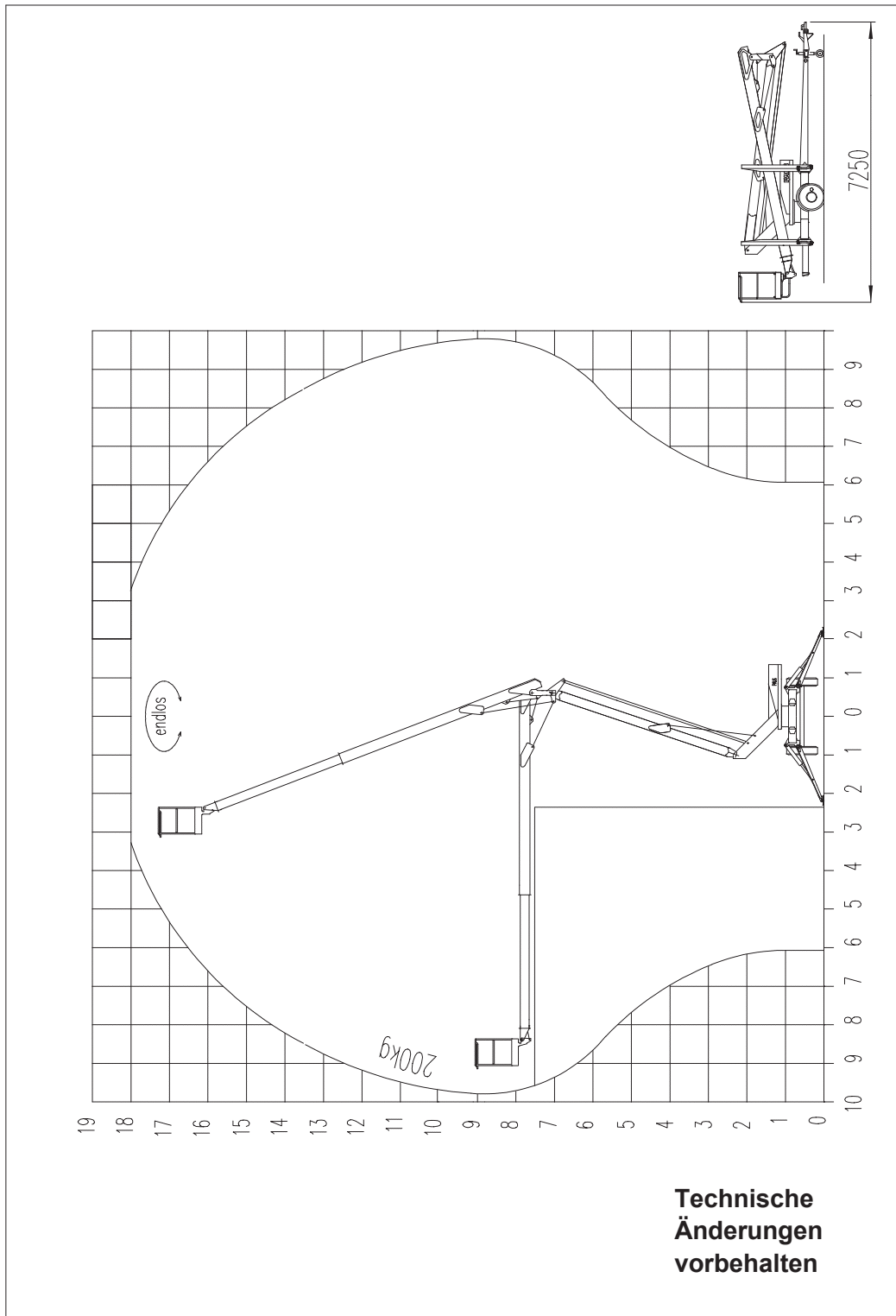


Bild 026