

Spezifische Gewichte

Material	Gewicht (t/m ³)
----------	-----------------------------

Bauwirtschaft

Beton	1,9
Erde (trocken)	1,5
Erde (nass)	2,0
Fels (gebrochen)	2,4
Granit	1,8
Kalkstein	1,6
Kies (trocken)	1,9
Kies (nass)	2,1
Lehm	1,7
Mörtel	2,2
Sand (trocken)	1,9
Sand (nass)	2,1
Sandstein	2,4
Schiefer	2,2
Schlamm	2,1
Schotter	1,5
Streusalz	1,3
Ton	1,6
Zement	1,7
Ziegelstein (gestapelt)	1,8

Industrie

Asche	0,7
Braunkohlebrikett	0,8
Eisen	7,8
Eisenerz	2,3
Glassbruch	1,9
Gaskoks	0,4
Holz	0,8
Kohle	1,2
Papier	0,9
Schlacke (Sand)	1,0
Schlacke (fest)	2,7

Garten-/Landschaftsbau Landwirtschaft

Frucht (Mais, Rüben etc)	0,7
Getreide	0,6
Hau	0,3
Kali	1,1
Kompost	1,0
Mehl	0,5
Mergel (nass)	2,3
Thomasmehl	2,2
Torf (nass)	1,1
Torf (trocken)	0,4
Volldünger	1,0



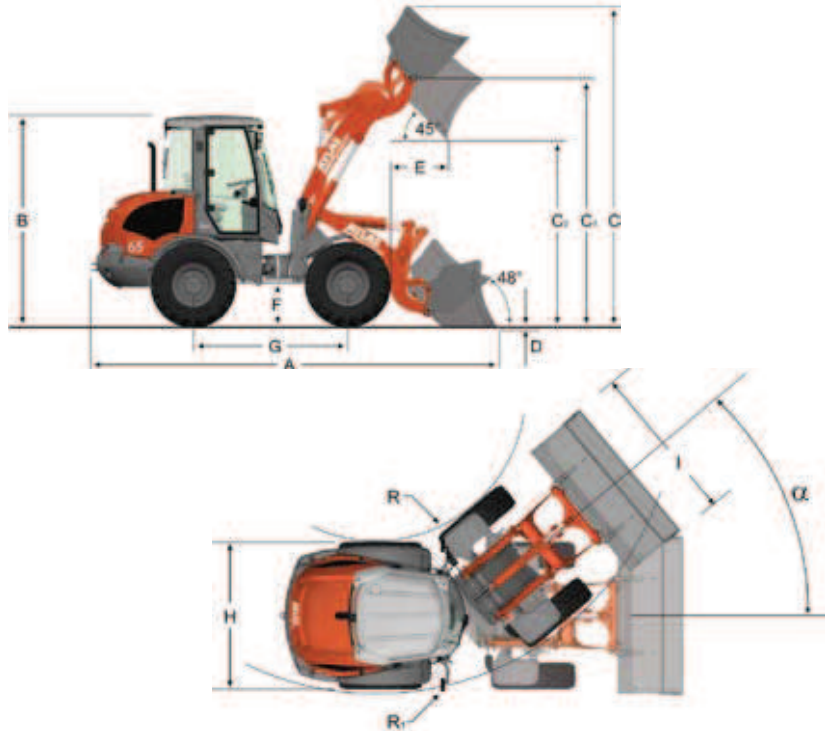
Technische Angaben mit Standardschaufel.

AR 65 Super

A	5250
B	2662
B ₁	1875
C	3960
C ₁	3165
C ₂	2465
D	80
E	625
F	450
G	2000
H	1870
I	1970
R	1817
R ₁	3715

Alle Angaben in mm

α	40°
---	-----



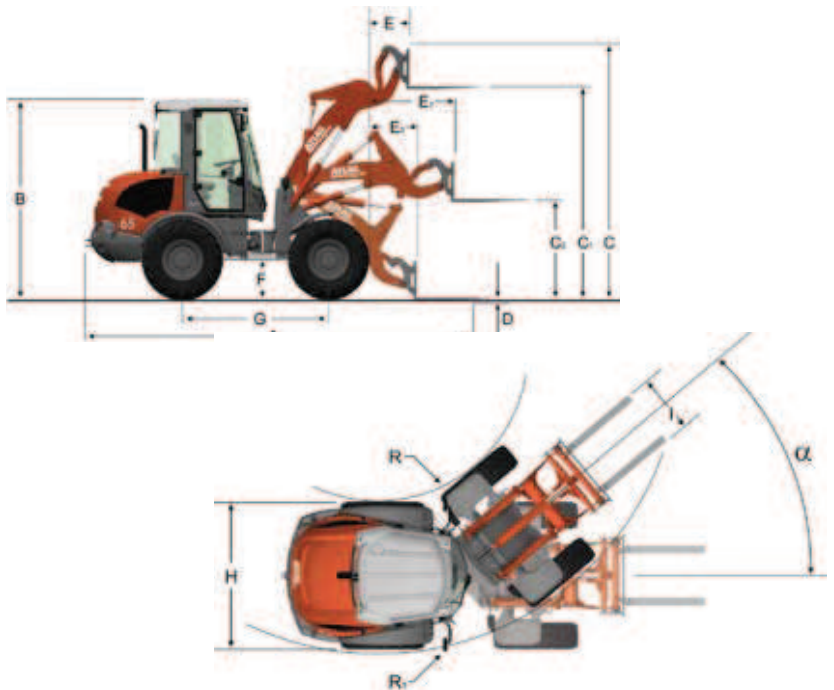
Technische Angaben mit Palettengabel.

AR 65 Super

A	5550
B	2662
B ₁	1875
C	3420
C ₁	2975
C ₂	1365
D	60
E	460
E ₁	1195
E ₂	725
F	450
G	2000
H	1870
I	1030
R	1817
R ₁	3715

Alle Angaben in mm

α	40°
---	-----



Schaufelauswahltable

