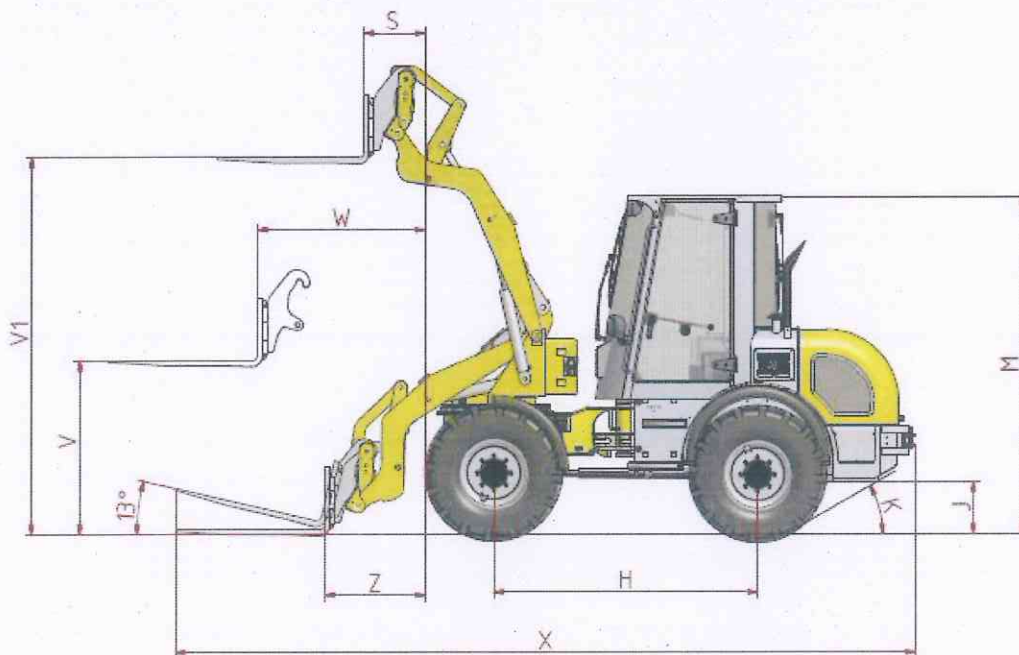
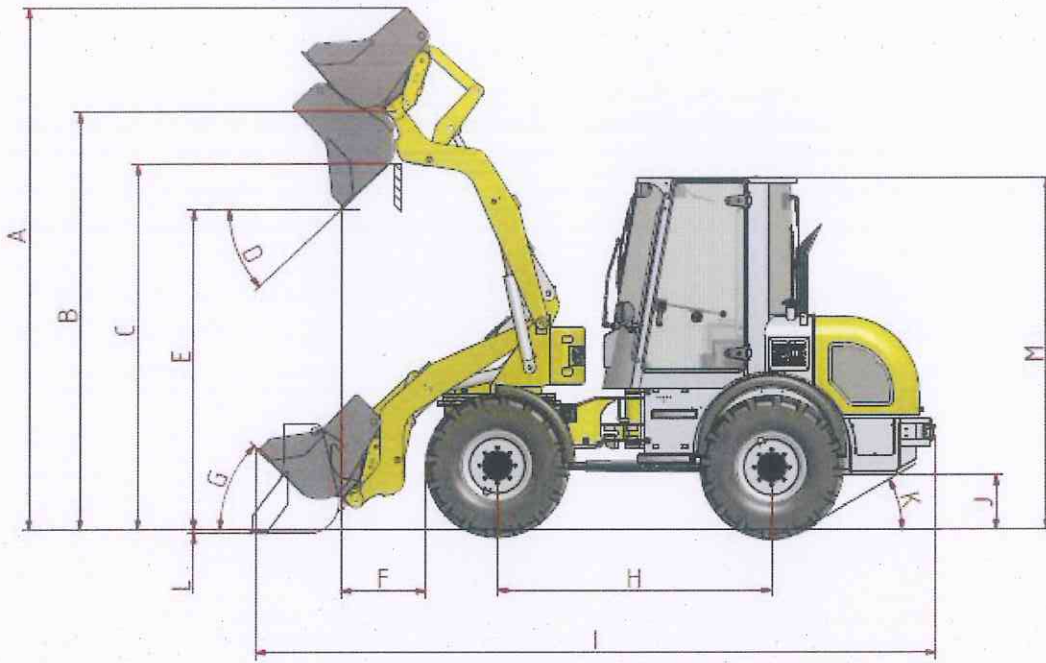
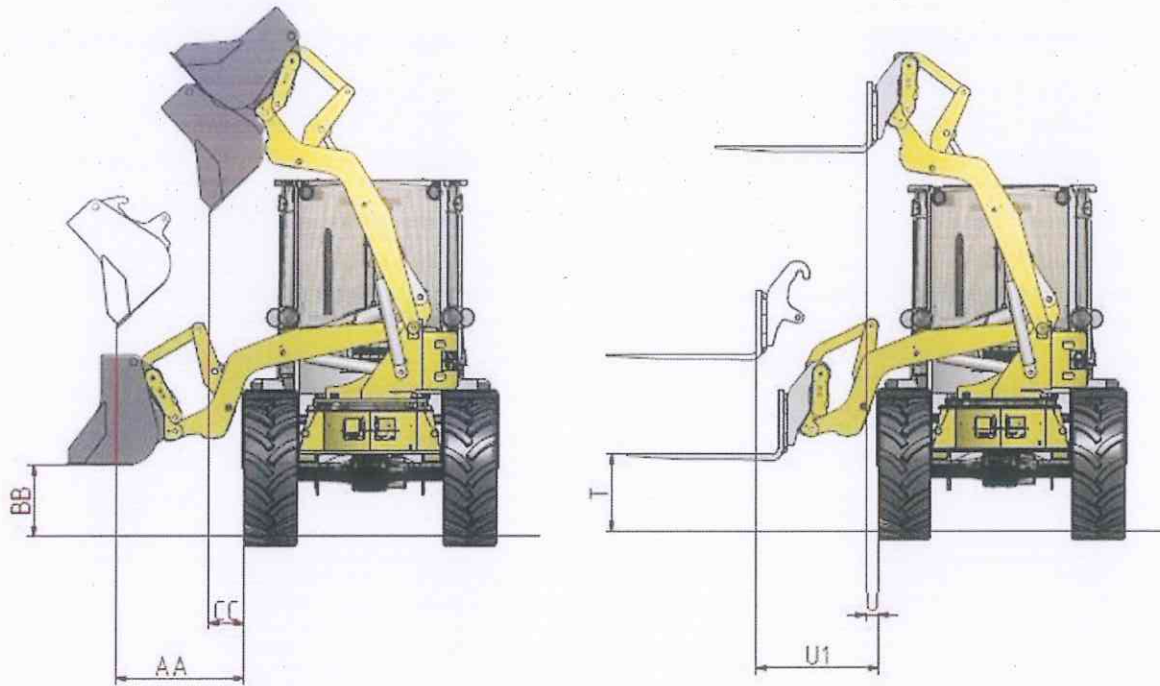


4.2 Technischen Daten SL

4.2.1 Abmessungen SL

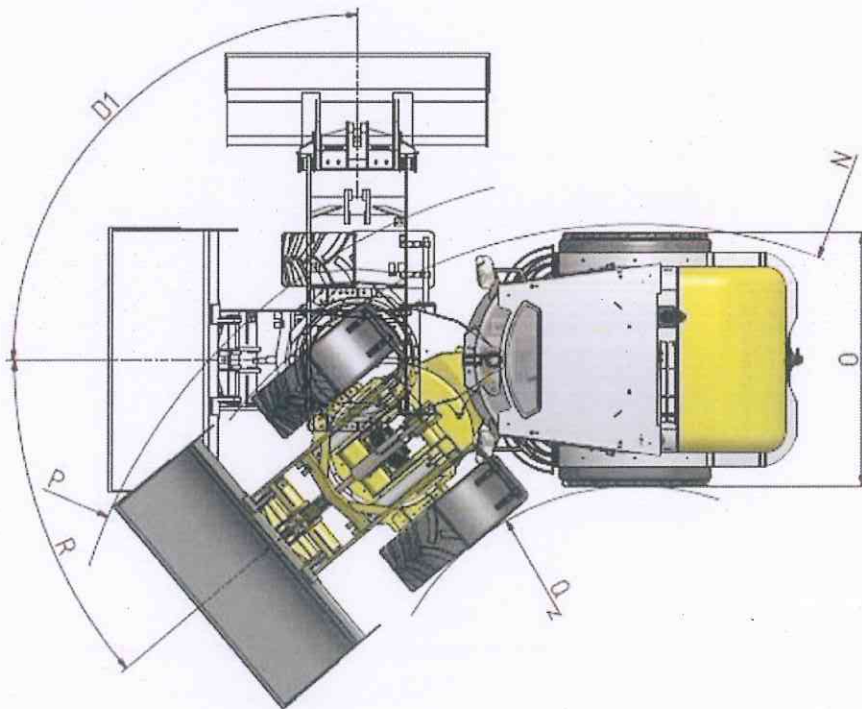




Maß	SL 7.7	Einheit
A	4.069	mm
B	3.250	mm
C	2.850	mm
D	43	°
E	2.495	mm
F	666	mm
G	45	°
H	2.145	mm
I	5.314	mm
J	435	mm
K	30	°
L	40	mm
M	2.750	mm
S	500	mm
T	609	mm
U	100	mm
U1	967	mm

Maß	SL 7.7	Einheit
V	1.409	mm
V1	3.058	mm
W	1.363	mm
X	6.005	mm
Z	814	mm
AA	1.120	mm
BB	550	mm
CC	270	mm

4.2.2 Wenderadien SL



Maß	SL 7.7	Einheit
N	R3980	mm
O	1.935	mm
P	R4400	mm
Q	R1980	mm
R	40	°
D1	90	°