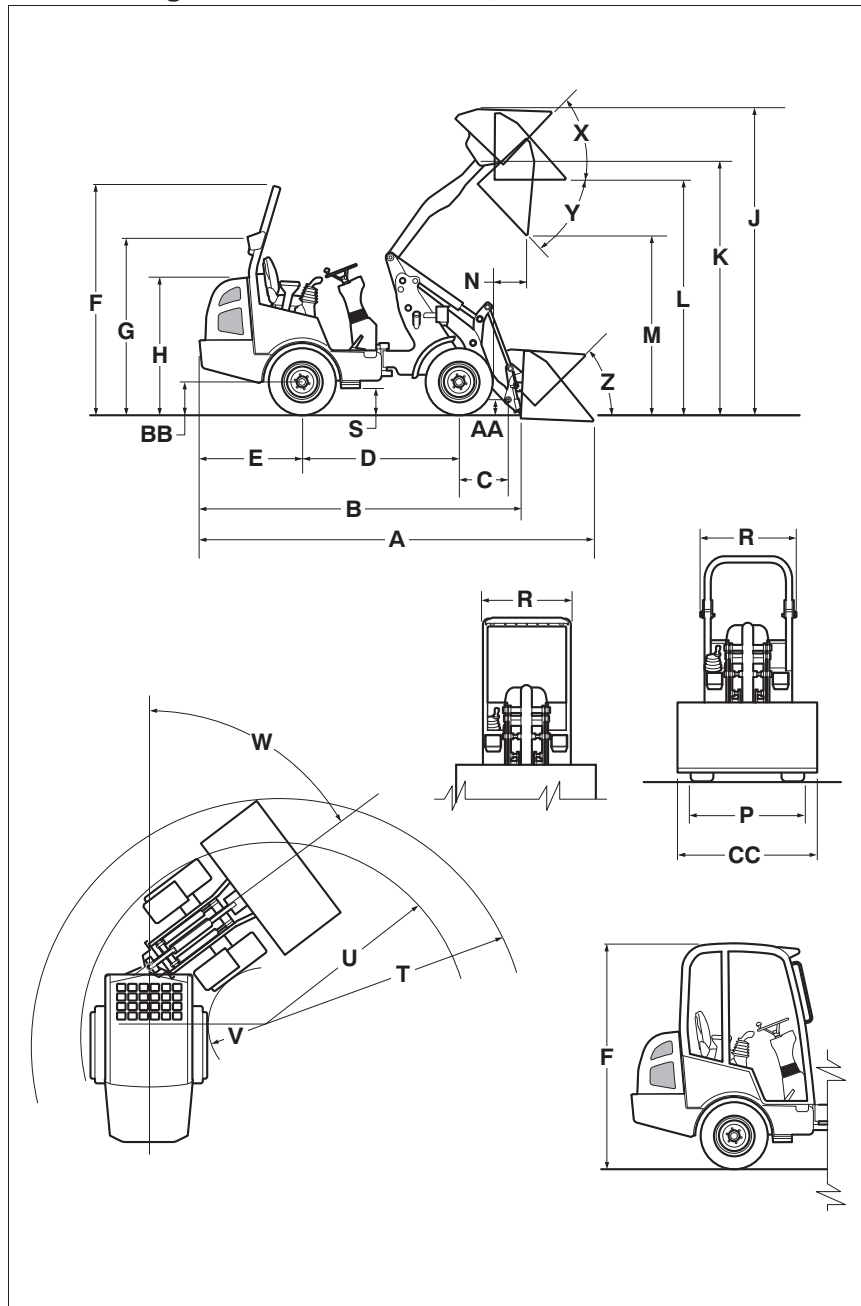


Abmessungen der Serien AL 300, AL 200



Abmessungen der Serien AL 300, AL 200

Ref.	Bezeichnung	Millimeter (in), sofern nicht anders angegeben			
		Serie AL 300		Serie AL 200	
		Überrollschutz, 2 Pfosten	Überrollschutz, 4 Pfosten/ Kabine	Überrollschutz, 2 Pfosten	Überrollschutz, 4 Pfosten
A	Länge mit Schaufel auf dem Boden	4050 (159,4)		4040 (159,1)	
B	Versandlänge (ohne Schaufel)	3351 (131,9)			
C	Vorderradmitte zu Schwenkzapfen	517 (20,4)			
D	Radstand	1627 (64,1)			
E	Überhang hinten	1065 (41,9)			
F	Höhe zu Überrollschutz-/Kabinenoberseite	2420 (95,3)	2257 (88,9)	2371 (93,3)	2212 (87,1)
G	Höhe mit umgeklapptem Überrollschutz, 2 Pfosten	1842 (72,5)	–	1773 (69,9)	–
H	Haubenhöhe	1468 (57,8)		1412 (55,6)	
J	Höhe bei maximaler Reichweite	3415 (134,4)		3255 (128,1)	
K	Schaufelgelenkzapfenhöhe	2855 (112,4)		2790 (109,9)	
L	Höhe von Bodenebene zu Schaufelkante	2650 (104,3)		2565 (101,0)	
M	Kippreichweite bei voller Höhe	2143 (84,4)		2045 (80,5)	
N	Entleerungsvorschub bei voller Höhe	312 (12,3)		135 (5,3)	
P	Breite über den Reifen	1280 (50,4)		1058 (41,7)	
R	Breite des Überrollschutzes	990 (39)	1030/ 1081 (40,6)/ (42,6)	990 (39)	1030 (40,6)
S	Bodenfreiheit	244 (9,6)		235 (9,3)	
T	Wendekreis mit Schaufel	3000 (118,1)		2530 (99,6)	
U	Äußerer Wendekreis	2630 (103,2)		2120 (83,5)	
V	Innerer Wendekreis	1321 (52,0)		1030 (40,6)	
W	Gelenkwinkel aus der Mitte	45°			
X	Rückklappwinkel bei Höhe	39,7°		29°	
Y	Maximaler Entleerungswinkel bei voller Höhe	43°		53°	
Z	Schaufelrückklappwinkel am Boden	37°			
AA	Anbaugerät-Gelenkreichweite	215 (8,5)		157 (6,2)	
BB	Radradius	383 (15,1)		340 (13,4)	
CC	Schaufelbreite (Standard)	1372 (54,0)		1050 (41,3)	