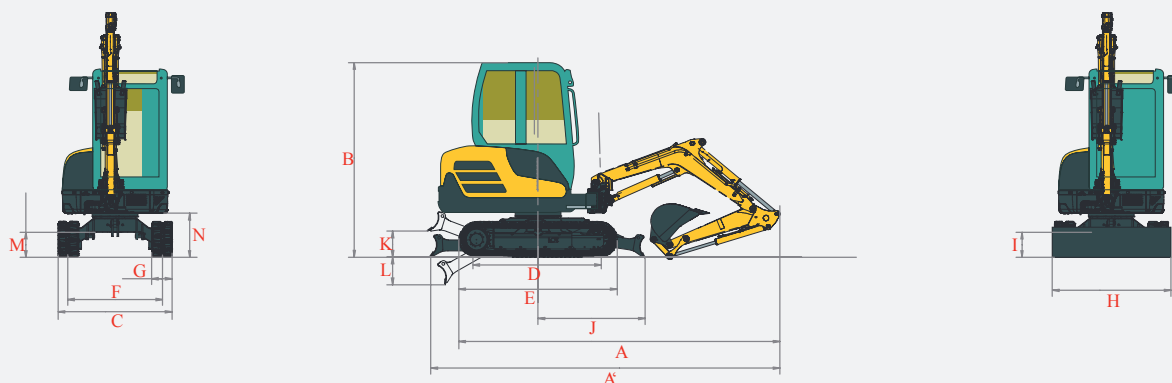
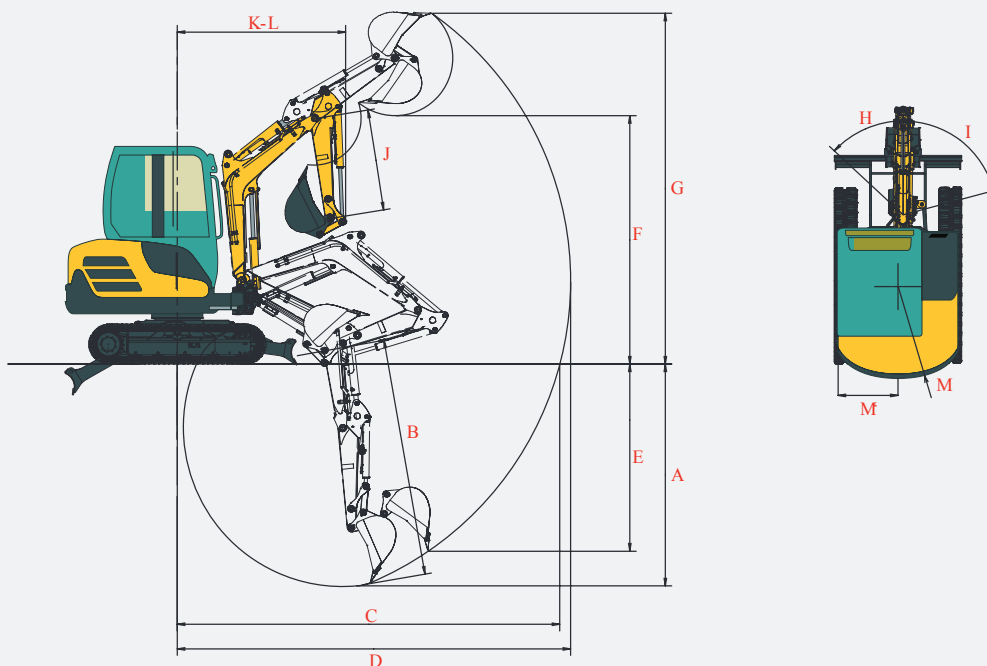




# ABMESSUNGEN <



A»Gesamtlänge	4250 / 4295* mm	H»Gesamtbreite Planierschild	1500 mm
A'»Gesamtlänge mit Planierschild hinten	4470 / 4515* mm	I»Gesamthöhe Planierschild	280 mm
B»Gesamthöhe	2435 mm	J»Abstand Planierschild	1380 mm
C»Gesamtbreite	1500 mm	K»Max. Hubhöhe vom Boden	300 mm
D»Raupenlänge am Boden	1550 mm	L»Unterflur	350 mm
E»Spurbreite	2030 mm	M»Min. Bodenfreiheit	320 mm
F»Spur	1250 mm	N»Bodenfreiheit unter Gegengewicht	540 mm
G»Raupenbreite	250 mm		



A»Max. Grabtiefe - bei angehobenem Planierschild	2595 / 2845* mm	H»Versatz Auslegerfuß links	45°
B»Max. Grabtiefe - bei abgesenktem Planierschild	2735 / 2995* mm	I»Versatz Auslegerfuß rechts	75°
C»Max. Grabreichweite am Boden	4400 / 4580* mm	J»Löffelstiellänge	1150 / 1400* mm
D»Max. Grabreichweite	4510 / 4695* mm	K»Vorderer Schwenkradius	1900 / 1960* mm
E»Max. senkrechte Einstichtiefe	2245 / 2455* mm	L»Vorderer Schwenkradius mit versetztem Ausleger	1600 / 1655* mm
F»Max. Kipphöhe	2835 / 2995* mm	M»Hinterer Schwenkradius	1160 mm
G»Max. Grabhöhe	3995 / 4130* mm	M'»Hinterer Schwenkradius mit zusätzlichem Gegengewicht	1240 mm

\* Mit langem Löffelstiel.

Technische Änderungen vorbehalten. Die Maßangaben in mm entsprechen der Ausführung mit Yanmar-Löffel.