

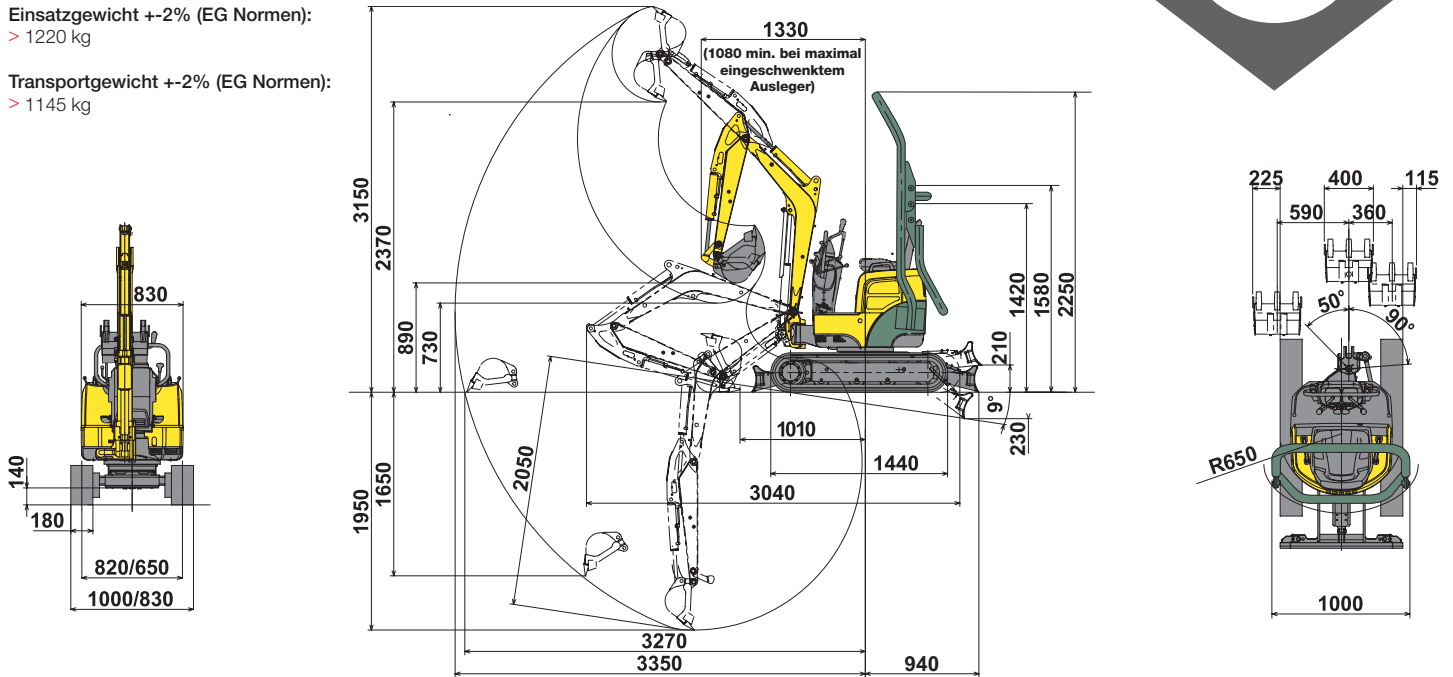
TECHNISCHE DATEN

ViO10-2A



Einsatzgewicht +-2% (EG Normen):
> 1220 kg

Transportgewicht +-2% (EG Normen):
> 1145 kg



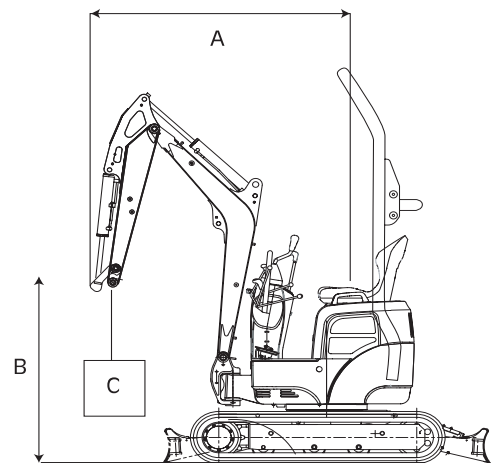
Technische Änderungen vorbehalten. Abmessungen in mm mit Standardlöffel von Yanmar.

Planierschild ab

A	Maxi			2.5 m			2.0 m			1.5 m			C
	N	W		N	W		N	W		N	W		
2.0	*185	115		*185	120		*190	145		-	-	-	C
1.5	125	95		155	120		*205	165		-	-	-	
1.0	115	90		*230	115		*240	160		*380	255	*370	
0.5	110	85		*245	100		*270	150		*345	305	*550	
0	115	85		*260	100		*305	140		*385	275	*600	
-0.5	125	90		*280	105		*305	135		395	260	615	

Maschine mit Gummiketten und 20-kg-Löffel (400 mm).

A: Überstand von der Drehachse aus (m).
B: Höhe Befestigungspunkt (m).
C: Maximal zulässige Last (kg).
N: Eingefahrenes Fahrwerk.
W: Ausgefahrenes Fahrwerk.



Planierschild auf

A	Maxi			2.5 m			2.0 m			1.5 m			C
	N	W		N	W		N	W		N	W		
2.0	*185	110		*185	120		*190	145		-	-	-	C
1.5	125	90		155	115		*205	160		-	-	-	
1.0	115	85		145	110		180	155		*265	380	*365	
0.5	110	80		130	100		170	145		230	305	355	
0	115	80		135	100		175	140		230	270	335	
-0.5	125	90		155	100		165	130		215	260	330	

Hubkraftangabe über Längsachse

Hubkraftangabe über Querachse

Die Angaben in diesen Tabellen sind nach ISO 10567 gemessen worden. Sie entsprechen 75% der maximalen statischen Standfähigkeitswerte oder 87% der hydraulischen Hubkraft. Die mit * bezeichneten Werte entsprechen den maximalen hydraulischen Hubkräften.