



# TECHNISCHE DATEN

## Vi033U

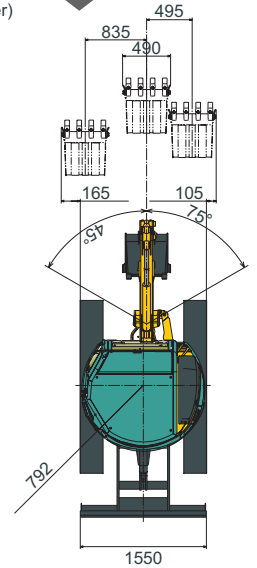
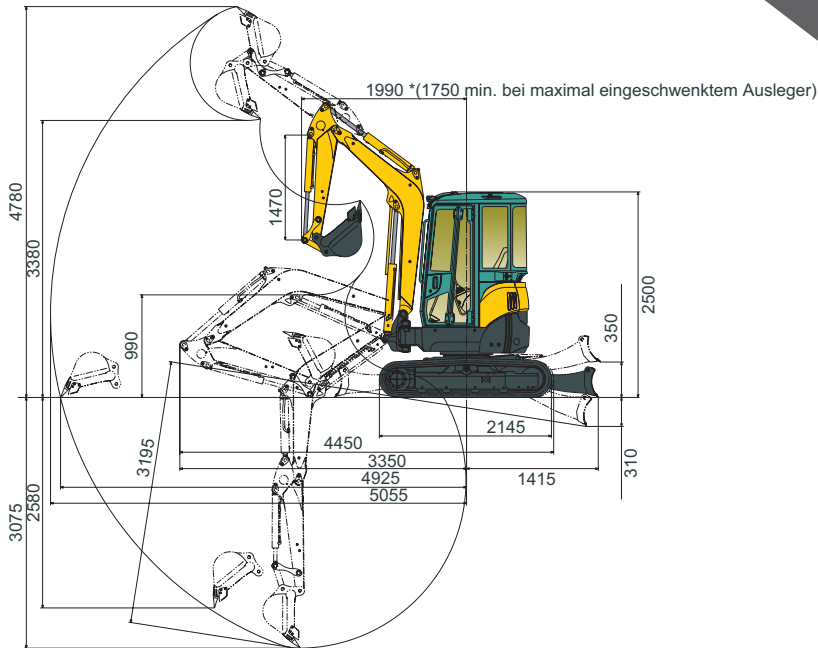
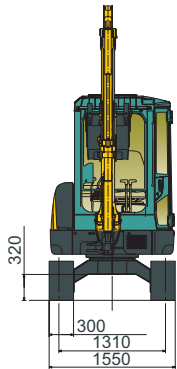


### Einsatzgewicht +- 2% (EG Normen):

- > 3365 / 3445 kg (Gummiketten / Stahlketten mit Schutzdach)
- > 3500 / 3580 kg (Gummiketten / Stahlketten mit Kabine)

### Transportgewicht +- 2% (EG Normen):

- > 3290 / 3370 kg (Gummiketten / Stahlketten mit Schutzdach)
- > 3425 / 3505 kg (Gummiketten / Stahlketten mit Kabine)



Technische Änderungen vorbehalten.  
Abmessungen in mm mit Standardlöffel von Yanmar.



> Der Durchsatz verringert sich bei steigendem Druck.

PTO	Theoretische Daten bei 2500 U/min	
	Druck	Durchflussmenge
	0 ~ 200 bar	59 ~ 34.5 l/min
	0 ~ 200 bar	59 ~ 34.5 l/min

Vi033U		
3-Zylinder Yanmar Diesel	Typ	3TNV82-ANBV2A
	Leistung	18.3 kW / 24.9 PS / 2500 U/min
	Hubraum	1330 cm³
	Max. Drehmoment	86.1 N.m. / 1500 U/min
Hydraulikkreis	Kapazität des Kreises	60 l
	Höchstdruck	210 bar
	2 Axial Kolben Verstellpumpe	2 x 37.5 l/min
	1 Zahnradpumpe	21.5 l/min
Leistungen	Fahrgeschwindigkeit	2.7 / 4.5 km/h
	Drehgeschwindigkeit	10 U/min
	Max. Kraft (Löffelstiel)	1670 kgf
	Max. Kraft (Löffel)	3100 kgf
	Steigfähigkeit	30°
Unterwagen	Bodendruck	0.300 / 0.310 kg/cm²
	Breite der Raupenkettens	300 mm
	Bodenfreiheit	320 mm
	Planierschild (Breite x Höhe)	1550 x 320 mm
Verschiedenes	Kraftstofftank	39 l
	Kühlkreis	3.9 l
	Abmessungen (L x l x h)	4450 x 1550 x 2500 mm
Schalldruckpegel (2000/14/EG & 2005/88/EG)		81 dBA (LpA) 93 dBA (LwA)

Optionen	>	>
Sonderlackierung	>	Anti Diebstahlssystem mit Schlüssel oder Tastatur
Standard-, Grabraum-, u. Schwenklöffel	>	Zusätzliches Kontergewicht (+ 210 kg)
Lasthalteventile mit Überlastwarneinrichtung	>	Radio
4. Steuerkreis Schwarz-Weis-Gesteuert	>	Rundumleuchte
Hydraulischer Hammer	>	2 zusätzliche Arbeits-Scheinwerfer auf Kabine

Die Angaben in diesen Tabellen sind nach ISO 10567 gemessen worden. Sie fügen das Löffelgewicht hinzu und entsprechen 75% der maximalen statischen Standfähigkeitswerte oder 87% der hydraulischen Hubkraft, ohne Löffel. Die mit \* bezeichneten Werte entsprechen den maximalen hydraulischen Hubkräften.

### Maschine mit Schutzdach, Gummiketten und ohne Löffel.

A: Überstand von der Drehachse aus (m).

B: Höhe Befestigungspunkt (m).

C: Maximal zulässige Last (kg).



Hubkraftangabe über Längsachse



Hubkraftangabe über Querachse

### Planierschild ab

A	Maxi	3.5	3.0	2.5	2.0						
B											
3.0	-	-	420	*600	*530	*530	-	-	-	-	
2.5	350	*620	430	*590	*550	*550	-	-	-	-	
2.0	320	*630	435	*620	*620	*620	-	-	-	-	
1.0	290	*670	380	*730	510	*820	640	*1000	945	*1400	C
0	290	*720	350	*800	450	*1000	585	*1250	790	*1830	
-1.0	-	-	340	*780	460	*1020	530	*1200	870	*1700	
-1.5	-	-	-	-	450	*830	525	*1100	820	*1550	
-2.0	-	-	-	-	-	-	550	*810	790	*1250	

### Planierschild auf

A	Maxi	3.5	3.0	2.5	2.0						
B											
3.0	-	-	410	465	*530	440	-	-	-	-	
2.5	345	410	420	430	*560	465	-	-	-	-	
2.0	320	320	430	420	*610	510	-	-	-	-	
1.0	280	330	375	410	500	510	640	710	930	1010	C
0	290	315	350	350	450	500	585	580	790	870	
-1.0	-	-	330	330	560	470	530	540	840	900	
-1.5	-	-	-	-	430	430	510	545	650	680	
-2.0	-	-	-	-	-	-	540	520	770	870	