



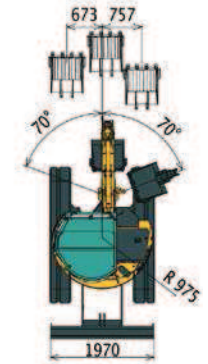
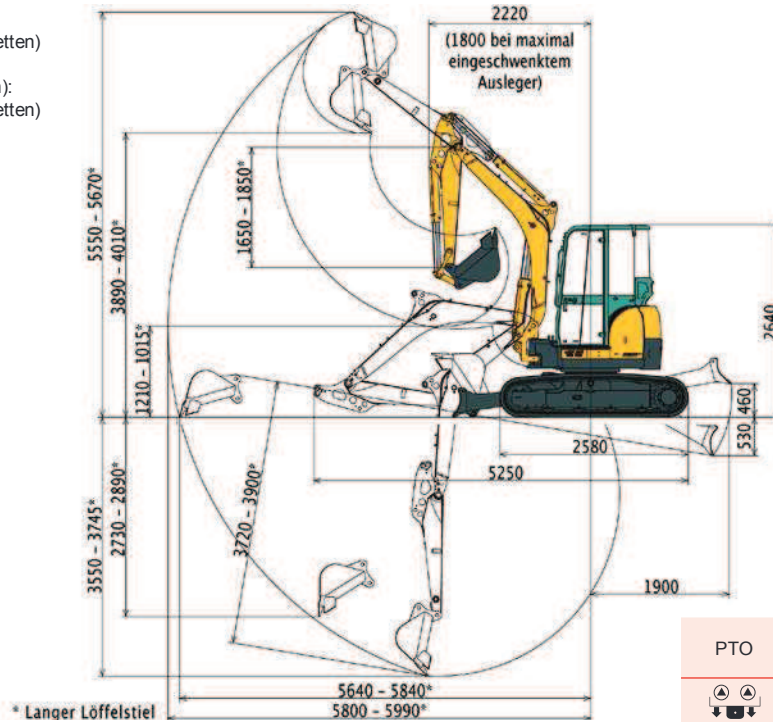
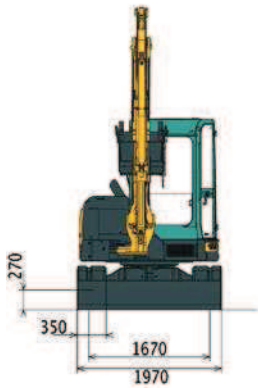
TECHNISCHE DATEN

ViO50U



Einsatzgewicht +-2% (EG Normen):
 > 4700/4770 kg (Gummiketten/Stahlketten)

Transportgewicht +-2% (EG Normen):
 > 4625/4695 kg (Gummiketten/Stahlketten)



PTO	Theoretische Daten bei 2400 U/min	
	Druck	Durchflussmenge
	0 ~ 220 bar	81 ~ 54 l/min
	0 ~ 220 bar	81 ~ 54 l/min

Technische Änderungen vorbehalten. Abmessungen in mm mit Standardlöffel von Yanmar.

> Die Durchflussmenge verringert sich bei steigendem Druck.

		ViO50U
4-Zylinder Yanmar Diesel	Typ	4TNV88-BXBVA
	Leistung	29.5 kw / 40.1PS / 2400 U/min
	Hubraum	2189 cm ³
	Max. Drehmoment	141 N.m. / 1200 U/min
Hydraulikkreis	Kapazität des Kreises	64 l
	Höchstdruck	220 bar
	Doppelte Verstellpumpe	2 x 40.3 l/min
	Zahnradpumpe	1 x 40.3 l/min
Leistungen	Fahrgeschwindigkeit	2.3 / 4.6 km/h
	Drehgeschwindigkeit	10 U/min
	Max. Kraft (Löffelstiel)	2250 kgf
	Max. Kraft (Löffel)	3800 kgf
	Steigfähigkeit	30°
Unterwagen	Bodendruck	0.295 / 0.268 kg/cm ²
	Breite der Raupenkettens	350 mm
	Bodenfreiheit	270 mm
	Planierschild (Breite x Höhe)	1970 x 400 mm
Verschiedenes	Kraftstofftank	67 l
	Kühlkreis	6.7 l
	Abmessungen (L x B x H)	5250 x 1970 x 2640 mm
	Schalldruckpegel LwA (2000/14/EG & 2005/88/EG)	82 dBA (LpA) 96 dBA (LwA)

Maschine mit Kabine, Gummiketten, ohne Löffel.

A: Überstand von der Drehachse aus (m).
 B: Höhe Befestigungspunkt (m).
 C: Maximal zulässige Last (kg).



Hubkraftangabe über Längsachse



Hubkraftangabe über Querachse

Planierschild ab

A	Maxi	4.0	3.0	2.5					
B									
4.0	700	*855	-	-	-	-	-	-	
3.0	535	*900	685	*850	-	-	-	-	
2.0	455	*935	650	*995	*1170	*1215	-	-	
1.0	430	*970	625	*1180	1000	*1655	1295	*2135	C
0	440	*1050	590	*1310	920	*1910	1190	*2450	
-1.0	520	*1085	590	*1275	910	*1875	1205	*2310	
-2.0	805	*1075	-	-	950	*1385	1225	*1650	

Planierschild auf

A	Maxi	4.0	3.0	2.5					
B									
4.0	700	*815	-	-	-	-	-	-	
3.0	530	575	685	*795	-	-	-	-	
2.0	445	490	650	695	*1160	*1135	-	-	
1.0	425	455	620	685	995	1075	1285	1445	C
0	445	475	590	635	925	1030	1175	1300	
-1.0	520	550	590	640	920	980	1190	1325	
-2.0	790	805	-	-	920	1000	1175	1325	

Optionen	>	>
Sonderlackierung	>	Anti Diebstahlssystem mit Schlüssel oder Tastatur
Hydraulische Schnellwechsler	>	Radio
Klimaanlage	>	Lasthalteventile mit integrierter Überlastwarneinrichtung
Standard-, Grabenräum-, u. Schwenklöffel	>	2 zusätzliche Arbeits-Scheinwerfer auf Kabine
Langer Löffelstiel (+ 200 mm)	>	Rundumleuchte
4. Steuerkreis Schwarz-Weiß-Gesteuert	>	Hydraulischer Hammer
4. Steuerkreis Proportional-Gesteuert	>	

Die Angaben in diesen Tabellen sind nach ISO 10567 gemessen worden. Sie entsprechen 75% der maximalen statischen Standfähigkeitswerte oder 87% der hydraulischen Hubkraft ohne Löffel. Die mit * bezeichneten Werte entsprechen den maximalen hydraulischen Hubkräften.