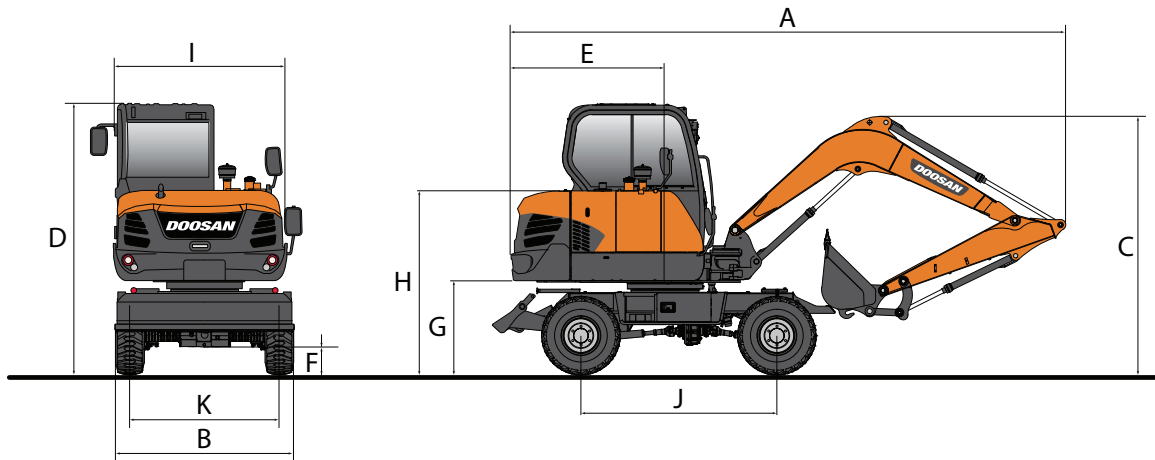


Abmessungen und Arbeitsbereich



Abmessungen

| Auslegerlänge - mm | 3000 | |
|---------------------------------|------------------------------|------|
| Löffelstiellänge - mm | 1600 | 1900 |
| A Transportlänge - mm | 6120 | 6295 |
| B Transportbreite - mm | 1920 (Doppelbereifung: 2290) | |
| C Transporthöhe (Ausleger) - mm | 2739 | 3165 |
| D Höhe über Kabine - mm | 2855 | 2855 |
| E Heckschwenkradius - mm | 1650 | 1650 |
| F Minimale Bodenfreiheit - mm | 290 | 290 |
| G Bodenfreiheit Oberwagen - mm | 980 | 980 |
| H Höhe Motorabdeckung - mm | 1935 | 1935 |
| I Oberwagenbreite - mm | 1850 | 1850 |
| J Radstand - mm | 2100 | 2100 |
| K Spurbreite - mm | 1600 (Doppelbereifung: 2275) | |

Arbeitsbereich

| Auslegerlänge - mm | 3000 | |
|------------------------------------|------|------|
| Löffelstiellänge - mm | 1600 | 1900 |
| A Max. Grabreichweite - mm | 6108 | 6400 |
| B Max. Grabreichweite (Boden) - mm | 5888 | 6190 |
| C Max. Grabtiefe - mm | 3495 | 3795 |
| D Max. Ausschütthöhe - mm | 4324 | 4510 |
| E Min. Schwenkradius - mm | 2448 | 2464 |
| F Max. Grabhöhe - mm | 5976 | 6170 |
| G Max. Löffelbolzenhöhe - mm | 5150 | 5339 |
| H Max. vertikale Wandtiefe - mm | 2805 | 3115 |
| I Max. Radius (vertikal) - mm | 3873 | 3928 |
| J Max. Grabtiefe - (2,44 m) mm | 3084 | 3427 |

Reißkräfte

| | |
|------------------------------------|-------|
| Reißkraft Löffel (ISO) | 4,2 t |
| Reißkraft Löffelstiel (ISO) | 2,8 t |
| Reißkraft langer Löffelstiel (ISO) | 2,5 t |

Löffel

| Löffel | Kapazität (m³) SAE | Breite (mm) | | Gewicht | Einteiliger Ausleger | |
|-------------|--------------------|---------------------|----------------------|---------|----------------------|-------------------|
| | | Mit Seitenschneider | ohne Seitenschneider | | Löffelstiel 1,6 m | Löffelstiel 1,9 m |
| Standard | 0,175 | 724 | 654 | 139 kg | A | A |
| Sonderausr. | 0,19 | 784 | 714 | 149 kg | A | A |
| Sonderausr. | 0,07 | 362 | 300 | 94 kg | A | A |

A: Geeignet für Materialien mit einer Dichte bis maximal 2100 kg/m³

B: Geeignet für Materialien mit einer Dichte bis maximal 1800 kg/m³

C: Geeignet für Materialien mit einer Dichte bis maximal 1500 kg/m³

D: Geeignet für Materialien mit einer Dichte bis maximal 1200 kg/m³

Basierend auf den Normen ISO 10567 und SAE J296; Löffelstiellänge ohne Schnellwechsler. Nur zur Orientierung.

