



TECHNISCHE DATEN

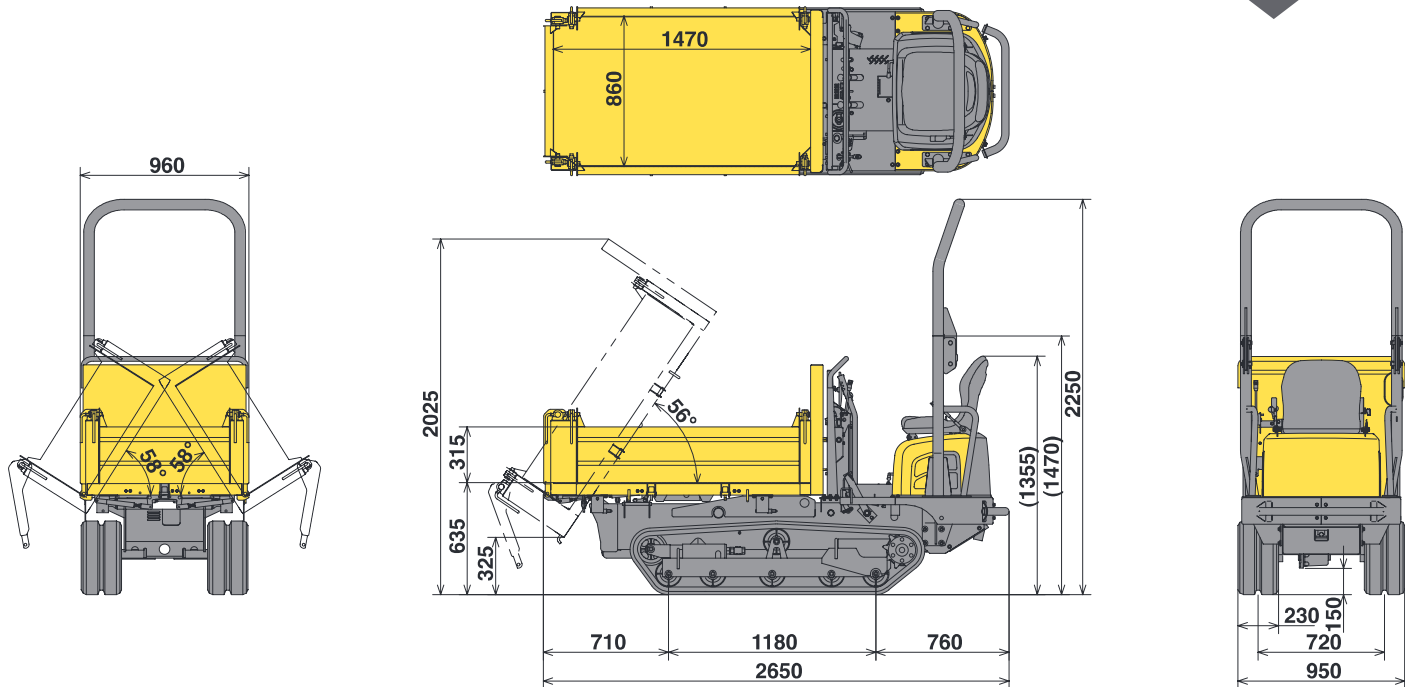
C12R-B



Einsatzgewicht +- 2% (EG Normen):
> 1100 kg

Transportgewicht +-2% (EG Normen):
> 1025 kg

Nutzlast:
> 1150 kg



Technische Änderungen vorbehalten. Abmessungen in mm.

Motor

2-Zylinder Yanmar Diesel	2TE67L-FW3
Leistung	7.5 kw / 10.2 PS / 2800 U/min
Hubraum	507 cm ³
Max. Drehmoment.....	30.8 N.m. / 2200 U/min

Leistungen

Kippwinkel (Rückseite / Seiten)	56° / 58°
Abmessungen des Kippwagens (L x B x H)	1470 x 860 x 315 mm
Kippvorrichtung	3 seitig
Kippwagenvolumen (randvoll / gehäuft)	0.4 / 0.52 m ³
Bodenfreiheit Kippwagen in höchster Position	325 mm
Max. Steigfähigkeit	30°
Max. Fahrgeschwindigkeit (Vorwärts / Rückwärts)	5.5 km/h
Wendekreis	1810 mm

Unterwagen

Kettenbreite.....	230 mm
Bodenfreiheit	150 mm
Bodendruck (unbeladen / beladen).....	0.20 / 0.41 kg/cm ²

Verschiedenes

Hydrauliktank	16.5 l
Zahnradpumpe (für den Kippwagen).....	11.5 l/min x 160 bar
Kraftstofftank.....	14.5 l
Hydrauliksystem	2.0 l
Schalldruckpegel LwA (2000/14/EG & 2005/88/EG).....	99 dBA